

Ecran moto pour glissières bois-métal Tertu



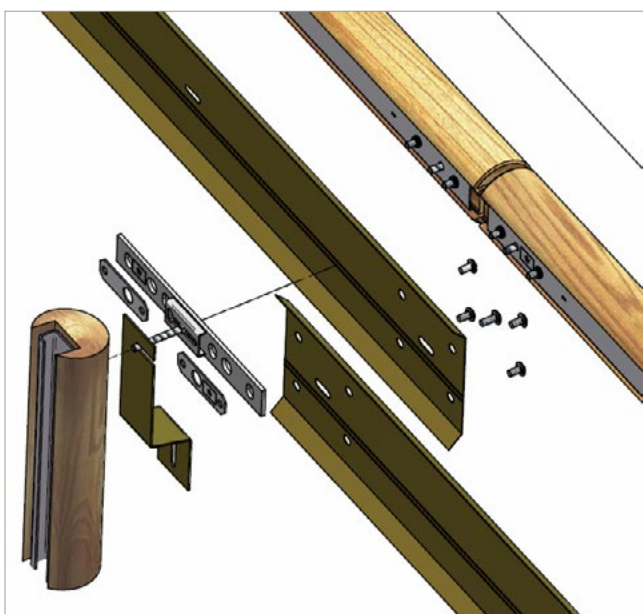
► Descriptif

- **Lisse** en acier galvanisé et thermolaqué RAL 7008
- **Connexion entre les lisses** par 4 TRCO 16-30 et 1 TRCO16-40 classe 5.8, galvanisés et thermolaqués
- **Bras d'écran modèle T** acier galvanisé et thermolaqué RAL 7008, épaisseur 5 mm.
- **Extrémité en U** acier galvanisé et thermolaqué RAL 7008

- Longueur lisse : 4.32 m
- Épaisseur : 2 mm
- Hauteur profil : 370 mm

Colisage : longueur paquet : 5.00 m
Poids maxi du paquet : 1,3 t

► Principe de pose général (T18, T22, TM18)

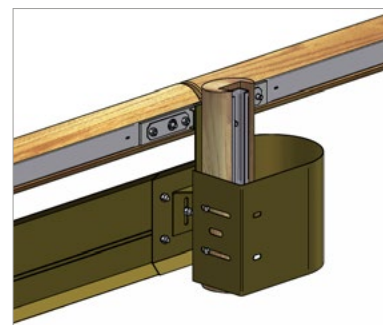


Positionner le bras de l'écran moto avant de fixer la lisse bois-métal

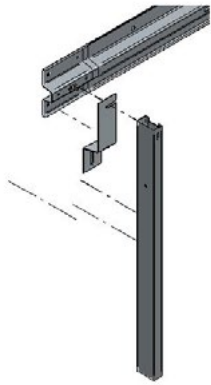
- 1- Placer le bras d'écran entre l'éclisse de liaison (TL62 ou U62) et l'écarteur bois grâce à sa lumière ouverte sur le TRCC 16-140
- 2- Venir fixer la glissière bois-métal sur l'écarteur
- 3- Superposer les lisses écran moto et les fixer au bras avec le TRCO 16-40 avec écrous M16x32
- 4- Assembler les lisses grâce aux 4 TRCO 16-30 avec écrous M16x32

EXTRÉMITÉ TYPE U

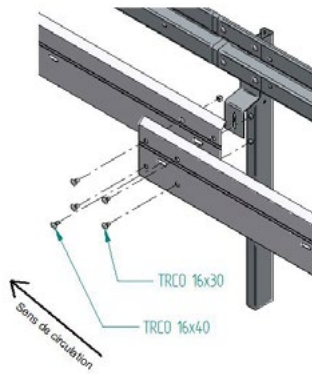
Fixation de l'**extrémité** directement sur la lisse d'écran moto et sur l'écarteur bois à l'aide de 2 tirefonds.



► Pose sur glissière T32



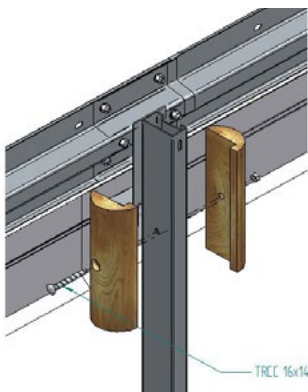
1- Positionnement du bras



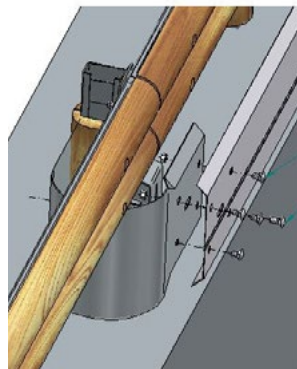
2- Fixation des lisses entre elles et sur le bras



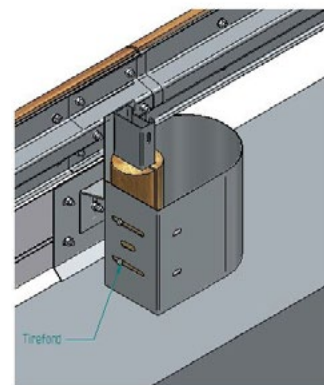
3- Ajustement du positionnement de l'écran



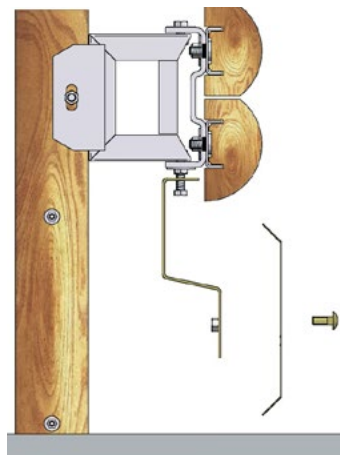
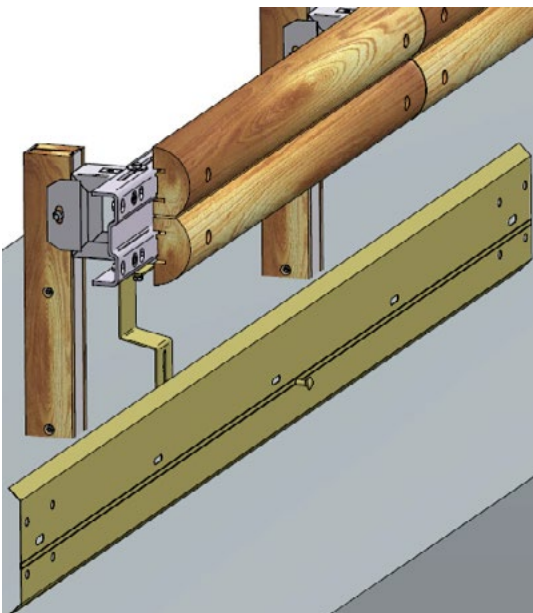
4- Habillage des C125



5- Fixation de l'extrémité entre le bras et la lisse d'écran moto puis sur l'habillage du poteau



► Pose sur glissière T40



Bras d'écran moto coudé spécifique aux glissières T40 et T40 BP en acier galvanisé et thermolaqué RAL 7008, épaisseur 5 mm.

Principe de pose :

- Fixer le bras d'écran moto sous l'éclisse TL600 au moment de monter celle-ci sur l'écarteur grâce au boulon TH 16-40
- Fixer l'écran moto sur le bras grâce au boulon TRCO 16-40 avec écrous M16x32

Pour liasonner les lisses entre elles et poser l'extrémité en U, procéder de la même façon que pour les glissières précédentes.